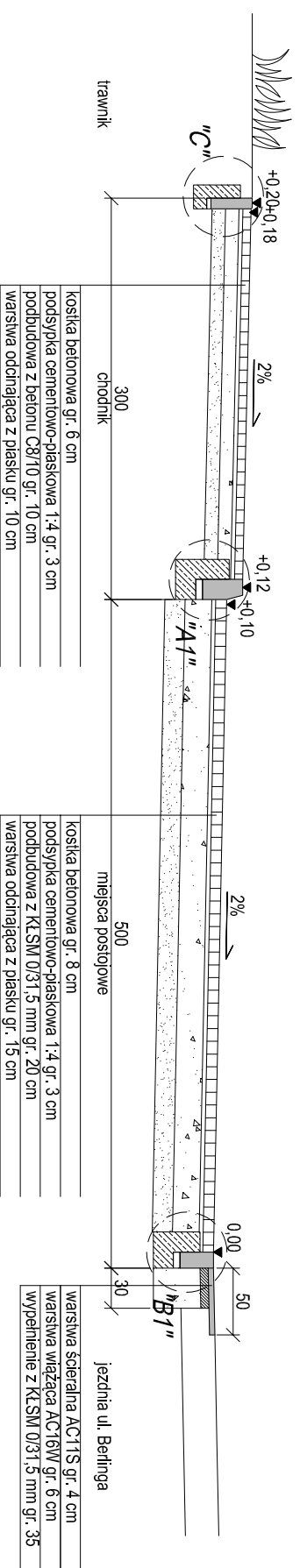
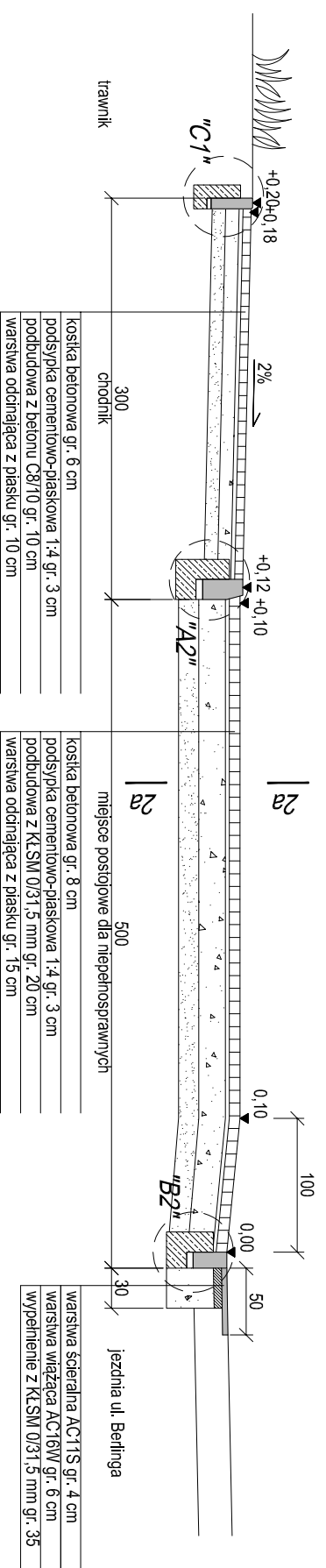


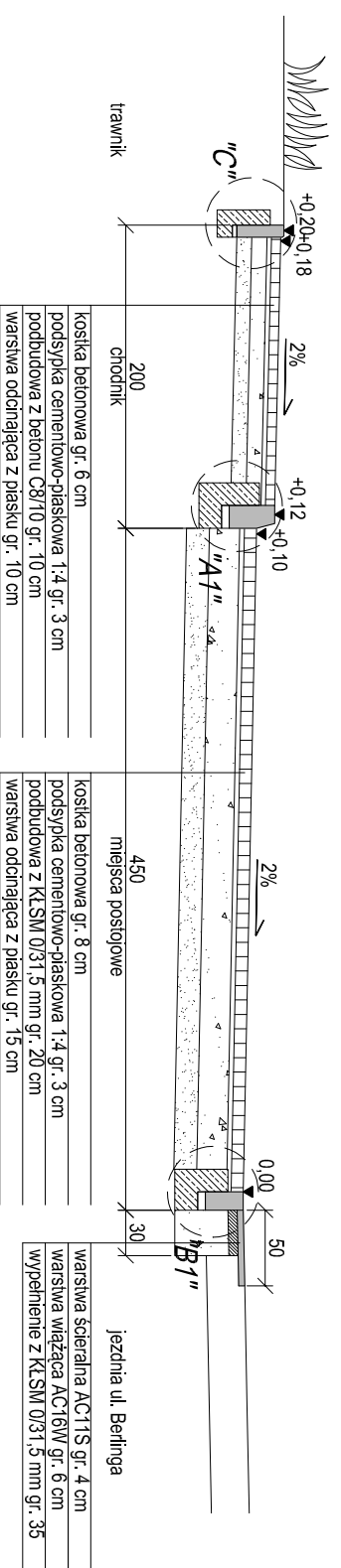
PRZEKRÓJ NORMALNY NR 1



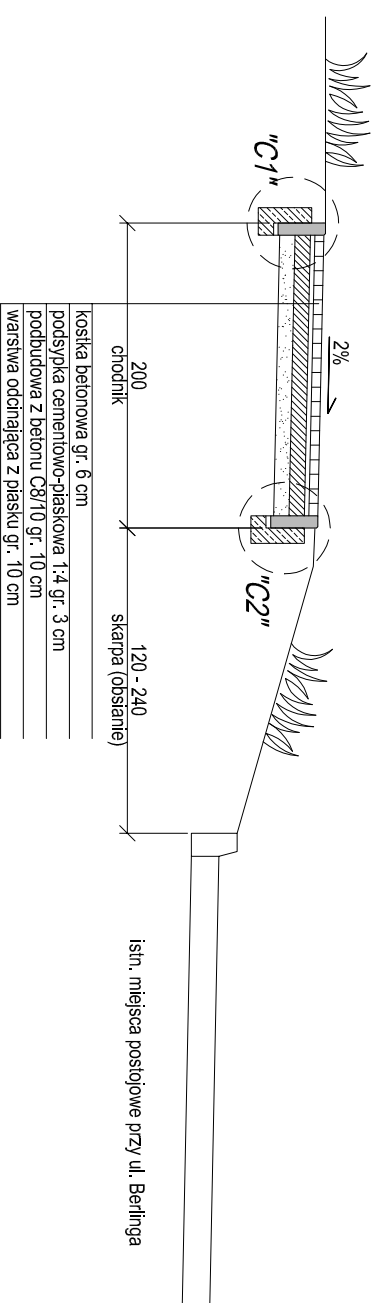
PRZEKRÓJ NORMALNY NR 2



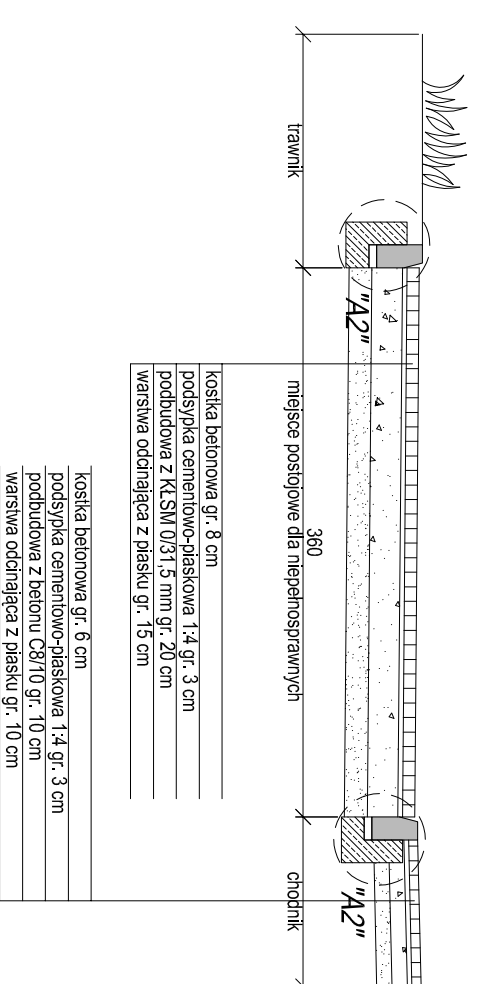
PRZEKRÓJ NORMALNY NR 3



PRZEKRÓJ NORMALNY NR 4



PRZEKRÓJ NORMALNY NR 2a



Kulczyk Projekty Lukasz Kulczyk
ul. Gen. Sikorskiego 16/4, 86-300 Grudziądz
tel. 500 46 16 59, e-mail: lukasz@kulczyk.org

Zarząd Dróg i Komunikacji Publicznej w Bydgoszczy
ul. Tonuska 174a, 85-844 Bydgoszcz

Jednostka projektowa:		Stan: PROJEKT WYKONAWCZY	
Zamawiający:		Brand: DROGOWA	
Zadanie:		Nazwa: Budowa parkingu na os. Nowy Fordon	
Funkcja:		Nr uprawnień: _____	
Opracował:		Podpis: _____	
Typ rysunku:		Data: LUTY 2016	
Nr rysunku: D2		Skala: 1:50	
		Tytuł rysunku: PRZEKROJE NORMALNE	